

Croner

ทุกนาทีมีค่า มีความหมาย
ระยะยืนยาวล้ำ



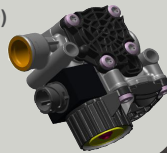
* สีตัวรถมาตรฐานเป็นสีขาว และหมวกกลุ่ม เป็นอุปกรณ์เพื่อเลือกติดตั้งเพิ่ม



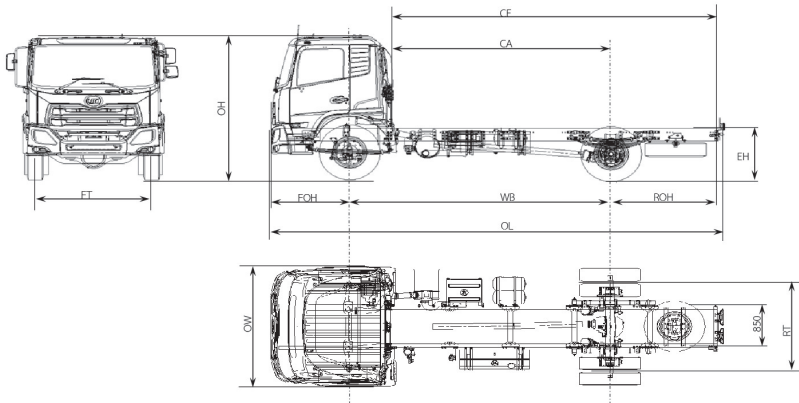
ใหม่! จอแสดงผลแบบ LED

พร้อมระบบแนะนำการขับขี่แบบเรียลไทม์
มั่นใจในความสะดวกรบาย ประสิทธิภาพ
การขับขี่ และความปลอดภัย

ปลอดภัยด้วยระบบเบรกมลลวน
พร้อมด้วยระบบเบรกป้องกันล้อล็อก
(ABS) และระบบกระจายแรงเบรก
อิเล็กทรอนิกส์ (EBD)



หัวเก๋งที่กว้างขวางสะดวกสบาย



ขนาด (หน่วย : มม.)

รุ่น	รหัส	OL	OW	OH	WB	FOH	ROH	EH	CA	CE	FT	RT
PKE250ELRM		6,558	2,486	2,750	3,750	1,352	1,345	1,091	3,000	4,345	2,057	1,836
PKE250HLRM		7,658	2,486	2,740	4,500	1,352	1,695	1,085	3,750	5,445	2,057	1,836

รายละเอียดรถบรรทุก

รายการ		รุ่น	PKE250ELRM	PKE250HLRM
เครื่องยนต์	รุ่นเครื่องยนต์		GH8E 250 EC01	
	แบบเครื่องยนต์		ยูดี ดีเซล 4 จังหวะ 6 สูบ แถวเรียง คอมมูลเรล ไตเร็กอินเจคชั่น ควบคุมหัวฉีดด้วยอิเล็กทรอนิกส์ โอเวอร์เฮดแคมชาฟท์ เทอร์โบอินเตอร์คูลเลอร์ ระบายความร้อนด้วยน้ำ	
	มาตรฐานสารมลพิษ		ยูโร 3 (ระดับที่ 4 มอก. 2315-2551)	
	ความจุระบบกลูบ		7,698 ลิตร	
	ความโตกระบอกสูบ x ช่วงชัก		110 x 135 มม.	
	กำลังสูงสุด (ECE net)		250 แรงม้า (184 กิโลวัตต์) ที่ 2,200 รอบต่อนาที	
	แรงบิดสูงสุด (ECE net)		950 นิวตัน-เมตร ที่ 1,100 - 1,700 รอบต่อนาที	
	อัตราส่วนกำลังอัด		17.5 : 1	
ระบบน้ำมันเชื้อเพลิง	ปั้มน้ำมันเชื้อเพลิง		แบบปั้มน้ำมันเชื้อเพลิงแรงดันสูง	
	กรองน้ำมันเชื้อเพลิง		แบบไส้กรองกระดาษและกรองดักน้ำ พร้อมระบบระบายน้ำอัตโนมัติ	
	ความจุน้ำมันเชื้อเพลิง		210 ลิตร	
คลัตช์	แบบคลัตช์		แบบแห้งแผ่นเดียวขนาด 395 มม. ควบคุมด้วยระบบไฮดรอลิก	
ขนาดล้อและยาง	กระทะล้อ		7.50 ขอบ 20 น็อตล้อ 10 ตัว หรือ 8.25 ขอบ 22.5 น็อตล้อ 10 ตัว (เพื่อเลือก)	
	ขนาดยาง		10 R20 (ยางแบบเรเดียล มียางใน) หรือ 11 R22.5 (ยางแบบเรเดียล ไม่มียางใน) (เพื่อเลือก)	
เพลาน้ำ	แบบ		รีเวอร์ส เอลเลียต ไอ-พีม	
	สมรรถนะการรับน้ำหนัก		6,500 กก.	
เพลาท้าย	แบบ		แบนโจ เพลาลอย เฟืองไฮโปยด์	
	สมรรถนะการรับน้ำหนัก		11,000 กก.	
	อัตราทดเฟืองท้าย	4.30		3.90
ระบบเบรก	แบบ		ฟูลแอร์เบรก (ลมล้วน) วงจรคู่แยกหน้า-หลัง รวมทั้งระบบตั้งเบรกอัตโนมัติ และระบบเบรกแบบ ABS	
	เบรกมือ		แบบสปริงเบรกที่ล้อหลัง	
	เบรกช่วย		เบรกไอเสีย UD EPG (UD Exhaust Pressure Governor)	
ระบบพวงมาลัย	แบบ		พวงมาลัยเพาเวอร์ ชนิดปรับสูงต่ำและเอนได้ อัตราทด 20.4	
	รัศมีวงเลี้ยวแคบสุด (ที่นอกหัวเก๋ง)	7.3 ม.		8.4 ม.
	รัศมีวงเลี้ยวแคบสุด (ที่ยาง)	6.6 ม.		7.7 ม.
แชสซี	แบบ		เหล็กชุบตัว (แบบชั้นบันได) ขึ้นรูปด้วยกระบวนการรีดเย็น	
	ขนาด		236 x 70 x 7 มม.	
ระบบกันสะเทือน	หน้า		แหนมสปริง พร้อมโช้คอัพ 2 จังหวะ และเหล็กกันโคลงหน้า	
	ท้าย		แหนมสปริงแบบแผ่นซ้อนหลายชั้น พร้อมโช้คอัพ เพิ่มความนุ่มนวลการขับขี่	
ระบบไฟฟ้าและอุปกรณ์	แบตเตอรี่		12 โวลต์ 110 แอมป์ จำนวน 2 ลูก	
	อัลเตอร์เนเตอร์		24 โวลต์ 90 แอมป์	
อุปกรณ์ภายในหัวเก๋ง	กระจกบังลม		แบบนิรภัย ชนิดลามิเนต	
	หน้าปัด		ออกแบบทันสมัย บอกความเร็ว ระยะทาง ระดับน้ำมัน ความร้อนเครื่องยนต์ ฯลฯ และระบบให้คำแนะนำการขับขี่แบบเรียลไทม์ (Fuel Coaching) เพื่อให้เกิดประสิทธิภาพสูงสุดในการใช้น้ำมันเชื้อเพลิง	
	เบาะนั่ง		แบบปรับเอนได้ตามสรีระของผู้ขับ (ที่นั่งผู้ขับ)	
	เบาะกลาง		สามารถพับลงได้ ปรับเป็นที่วางของข้างผู้ขับ	
	เข็มขัดนิรภัย		มาตรฐานแบบล็อก 3 จุด ณ ตำแหน่งผู้ขับและที่นั่งผู้ช่วยขับ และแบบล็อก 2 จุด ณ ตำแหน่งเบาะกลาง	
อุปกรณ์ (เพื่อเลือก)			ชุดควบคุมรอบเครื่องยนต์ภายนอก (External Control Engine RPM)	
			หมวกลุลลม (Aerodynamic Wind Deflector)	
			เกียร์ผ่าหลังชุดเกียร์ (Transmission PTO)	

น้ำหนัก

รายการ		รุ่น	PKE250ELRM	PKE250HLRM
น้ำหนักบรรทุกรวมสูงสุด (ตามกฎหมาย)			15,000 กก.	
น้ำหนักบรรทุกรวมสูงสุด (ออกแบบ)			16,000 กก.	
น้ำหนักแชสซี (โดยประมาณ)	หน้า		3,107 กก.	3,160 กก.
	หลัง		2,100 กก.	2,114 กก.
	รวม		5,207 กก.	5,274 กก.
สมรรถนะ (น้ำหนักบรรทุกรวมสูงสุด (ตามกฎหมาย))	ความเร็วสูงสุด		112 กม. / ชม.	123.5 กม. / ชม.
	ความสามารถไต่ทางชัน		26.3% (14.7 องศา)	22.7% (12.8 องศา)

เกียร์ระบุ : 6 เกียร์เดินหน้า

รุ่นเกียร์	1	2	3	4	5	6	ถอยหลัง
ST1006	8.71	4.69	2.93	1.87	1.30	1.00	8.02

หมายเหตุ : รายละเอียดต่างๆ ข้างต้นและรูปภาพที่ปรากฏในเอกสารนี้อาจมีอุปกรณ์พิเศษติดตั้งเพิ่มเติมอยู่ด้วย และอาจแตกต่างกับรถที่ออกจำหน่ายทางบริษัทฯ ทรงไว้ซึ่งสิทธิ์ในการเปลี่ยนแปลง • สีหัวเก๋งรถมาตรฐานจากโรงงานเป็นสีขาว

UD Trucks Corporation

บริษัท ยูดี ทรัคส์ คอร์ปอเรชั่น (ประเทศไทย) จำกัด
 199 หมู่ 1 ต.ศิระจรเข้ใหญ่ อ.บางเสาธง จ.สมุทรปราการ 10570
 www.udtrucks.com/thailand | www.facebook.com/UDTrucksThailand
 Call Center : 02-305-4452 | @udtrucksth



รถกระบะบรรทุกของ



รถบรรทุกถังน้ำ



รถบรรทุกพื่นเคาน์



รถบรรทุกกระบะยกเท



VERSION: 002/2022

