

燃費値計算条件(JH15)

車型	エンジン		アイドリングストップ装置	重量車モード燃費値(km/L)*	CO ₂ 排出量(g/km)	シミュレーション計算仕様			車両総重量範囲	標準諸元値						
	型式					最終減速比	タイヤ(後輪)			空車時車両重量(kg)	最大積載量(kg)	乗車定員(人)	全高(mm)	全幅(mm)	ボディ架装	
	トランスミッション型式						サイズ	動荷重半径(m)								
GVW 8トン	BRR/BRS	4HK1-TCS 154kW	MZW6P	有	8.10	319	3.909	235/70R17.5	0.376	7.5トン超 8.0トン以下	3,543	4,275	2	2,454	2,235	平ボディ
				無	7.80	332										
GVW 11トン	BSR/BSS	4HK1-TCS 154kW	MZW6P	有	6.70	386	4.555	245/80R17.5	0.406	10.0トン超 12.0トン以下	4,048	7,483	2	2,541	2,350	平ボディ
				無	6.50	398										

※：重量車モード燃費値はエンジン燃費を実測し、代表的な標準車型に置き換えてシミュレーションにより算出した国土交通省審査値。

- 主要諸元表に記載の重量車モード燃費値は法令に基づく標準的な諸元値および条件を用いてエンジン燃費を実測し、シミュレーション法で算出した国土交通省審査値です。
- この燃費値は法令に定められた上表の車両総重量範囲ごとの標準諸元値・車型による走行抵抗とシミュレーション計算仕様およびエアコン OFF などの条件のもとに算出しています。
- なお、実際の走行時にはその走り方や条件（気象、道路、車両、運転、架装ボディ、整備の状況）が異なりますので、それに応じて燃費は異なります。

燃費値計算条件(JH25)

車型	エンジン		アイドリングストップ装置	重量車モード燃費値(km/L)*	CO ₂ 排出量(g/km)	シミュレーション計算仕様			車両総重量範囲	標準諸元値							
	型式					最終減速比	タイヤ(後輪)			空車時車両重量(kg)	最大積載量(kg)	乗車定員(人)	全高(mm)	全幅(mm)	ボディ架装		
	トランスミッション型式						サイズ	動荷重半径(m)									
GVW 8トン	BRR/BRS	4HK1-TCS 154kW	スムーサー Fx	MZW6P	有	8.81	294	3.909	235/70R17.5	0.376	7.5トン超 8.0トン以下	3,473	4,239	2	2,471	2,303	平ボディ
			MT			MZW6P	8.95										
			スムーサー Fx	MZW6P	無	8.59	301										
			MT			MZW6P	8.74										
GVW 11トン	BSR/BSS	4HK1-TCS 154kW	スムーサー Fx	MZW6P	有	7.84	330	4.555	245/80R17.5	0.406	10.0トン超 12.0トン以下	4,019	6,380	2	2,536	2,343	平ボディ
			MT			MZW6P	7.91										
			スムーサー Fx	MZW6P	無	7.68	337										
			MT			MZW6P	7.75										

※：重量車モード燃費値はエンジン燃費を実測し、代表的な標準車型に置き換えてシミュレーションにより算出した国土交通省審査値。

- 主要諸元表に記載の重量車モード燃費値は法令に基づく標準的な諸元値および条件を用いてエンジン燃費を実測し、シミュレーション法で算出した国土交通省審査値です。
- この燃費値は法令に定められた上表の車両総重量範囲ごとの標準諸元値・車型による走行抵抗とシミュレーション計算仕様およびエアコン OFF などの条件のもとに算出しています。
- なお、実際の走行時にはその走り方や条件（気象、道路、車両、運転、架装ボディ、整備の状況）が異なりますので、それに応じて燃費は異なります。

●このカタログの内容は、2025年3月現在のもので、仕様装備ならびに諸元は予告なく変更することがあります。●カタログ写真のボディカラー、内装色等は撮影条件や印刷インキの関係で、実際の色と異なって見えることがあります。●カタログ掲載の写真は撮影車のため、一部標準仕様と異なる場合があります。●このカタログの数値はオプション、架装等によって変わることがありますのでご注意ください。●このカタログの諸元、図面等は一部の架装例を示すもので、改造申請により法規適合範囲内で用途に合わせた仕様を選択することができます。●車両は付属の取扱説明書をご覧のうえ、所定の点検整備等を確実に実施して常に良好な状態でご使用ください。●上物(ボディ)架装関係は、架装専門メーカーがお客様の要望に合わせた選択をする場合がありますので、取扱いおよび点検整備などにつきましては、架装メーカーの取扱説明書等による注意事項を厳守してください。●詳しくは、最寄りのUDトラック販売会社へお問合せください。



消防車
8/11t

Condor
消防車 主要諸元表

平成28年排出ガス規制適合車
令和7年度重量車燃費基準100%、105%達成車*
*燃費基準達成度は車型により異なります。



消防車 専用シャシ

154kW(210PS)

ボデー・用途		GVW8トン		GVW11トン		GVW8トン		GVW11トン		
エンジン・出力		4HK1-TCS(210PS)		4HK1-TCS(210PS)		4HK1-TCS(210PS)		4HK1-TCS(210PS)		
車種		リーフサスペンション・ダブルキャブ				低床4WD・ダブルキャブ				
車型		BRR90S4		BSR90S4		BRS90J4		BSS90J4		
トランスミッション		スムーサーFx				スムーサーFx				
ホイールベース(記号)		3,260mm(H)	3,790mm(J)	3,260mm(H)	3,790mm(J)	3,790mm(J)	3,790mm(J)	3,790mm(J)	3,790mm(J)	
キャブ幅		標準キャブ				標準キャブ				
諸元No.		①	②	③	④	⑤	⑥	⑤	⑥	
寸法	トレッド	前	1,795	1,795	1,795	1,795	1,840	1,840	1,840	
	後	1,660	1,660	1,660	1,660	1,660	1,660	1,660	1,700	
キャブ幅(本体幅)		2,195(2,160)	2,195(2,160)	2,195(2,160)	2,195(2,160)	2,195(2,160)	2,195(2,160)	2,195(2,160)	2,195(2,160)	
重量	キャブ付シャシ重量※1	3,455	3,485	3,750	3,795	4,020	4,340	4,020	4,340	
	許容車両総重量	8,000	8,000	10,990	10,990	8,000	10,990	8,000	10,990	
	乗車定員(人)	7	7	7	7	7	7	7	7	
性能	最小回転半径(m)	5.0	5.8	5.3	6.1	6.4	6.4	6.4	6.4	
	重量車モード燃費値JH15(km/ℓ)※2	7.80(2PG-) [8.10(2RG-)]	7.80(2PG-) [8.10(2RG-)]	6.50(2PG-) [6.70(2RG-)]	6.50(2PG-) [6.70(2RG-)]	7.80(2PG-) [8.10(2RG-)]	6.50(2PG-) [6.70(2RG-)]	6.50(2PG-) [6.70(2RG-)]	7.80(2PG-) [8.10(2RG-)]	6.50(2PG-) [6.70(2RG-)]
	重量車モード燃費値JH25(km/ℓ)※2	8.59 [8.81]	8.59 [8.81]	7.68 [7.84]	7.68 [7.84]	8.59 [8.81]	7.68 [7.84]	7.68 [7.84]	8.59 [8.81]	7.68 [7.84]
	型 式	4HK1-TCS								
消防受託試験番号		検試技第561号								
シリンダ数-内径×行程(mm)		4-115×125								
総排気量[cm ³ (cc)]		5,193								
最高回転時出力[kW(PS)/rpm](消防出力)※3		93(127)/2,700								
最高出力[kW(PS)/rpm](走行・消防出力)※3		154(210)/2,400								
最大トルク[N·m(kgf·m)/rpm]※3		706(72)/1,400-1,600								
ガバナ		電子式オールスピードガバナ								
ジェネレータ(V-A)		24V-90A								
バッテリー		115F51L×2								
オイルパンヒーター(V-W)		100V-150W 油温自動スイッチ付								
P T O		1.235 電磁クラッチ付フライホイールPTO(改造)								
燃料タンク容量(ℓ)		90	100	90	100	100	100	100	100	
尿素水タンク容量(ℓ)		16								
変速機		OD6 MZW6P								
変速比		① 6.615 ② 4.095 ③ 2.358 ④ 1.531 ⑤ 1.000 ⑥ 0.722 ⑧ 6.615								
減速比		4.555	4.111	5.125	5.125	5.125	5.125	5.125	5.125	
主ブレーキ		空気油圧複合式 前:2リーディング 後:デュアル2リーディング								
タイヤ		225/80R17.5-123/122L(前後共)		245/80R17.5-133/131J(前後共)		225/90R17.5-127/125L(前後共)		245/70R19.5-136/134J(前後共)		
キャブチルト		電動油圧式								

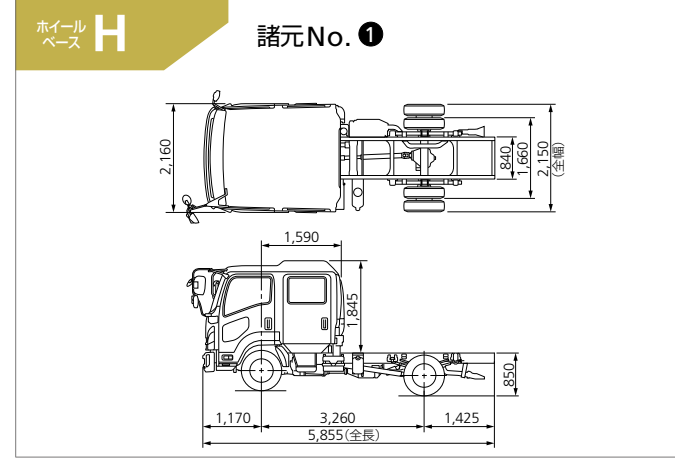
●トランスミッション設定 ■:設定あり

MT	■	■	■	■	■	■	■	■	■
----	---	---	---	---	---	---	---	---	---

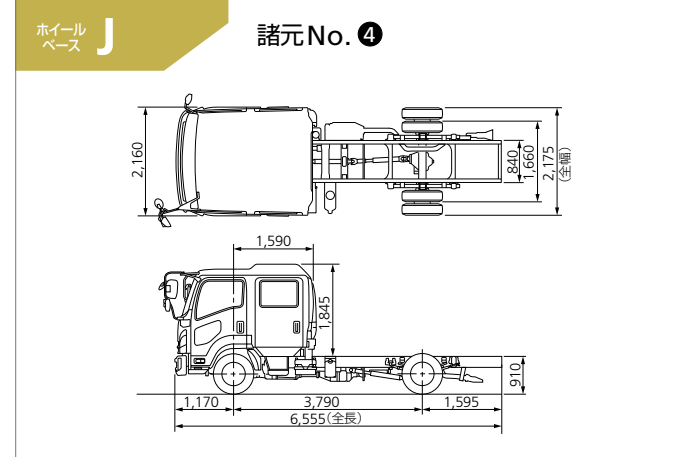
※1:キャブ付シャシ重量の数値は参考値であり、実際の数値とは異なります。
 ※2:重量車モード燃費値は法令に基づく標準的な諸元値および条件を用いてエンジン燃費を実測し、シミュレーション法で算出した国土交通省審査値です。この燃費値は法令に定められた巻末の燃費値計算条件の車両総重量範囲ごとの標準諸元値・車型による走行抵抗と最終減速比およびタイヤ仕様、エアコンOFFなどの条件の下に算出しています。なお、実際の走行時にはその走り方や条件(気象、道路、車両、運転、架装ボディ、整備等の状況)が異なっていますので、それに応じて燃費は異なります。[]内はecostop選択時の数値です。
 ※3:最高回転時出力、最高出力、最大トルクの数値はネット値です。ネット値とはエンジンを車両搭載状態とほぼ同じ条件で測定した数値です。

主要車型図面

2WD GVW8トン 消防車 専用シャシ図面

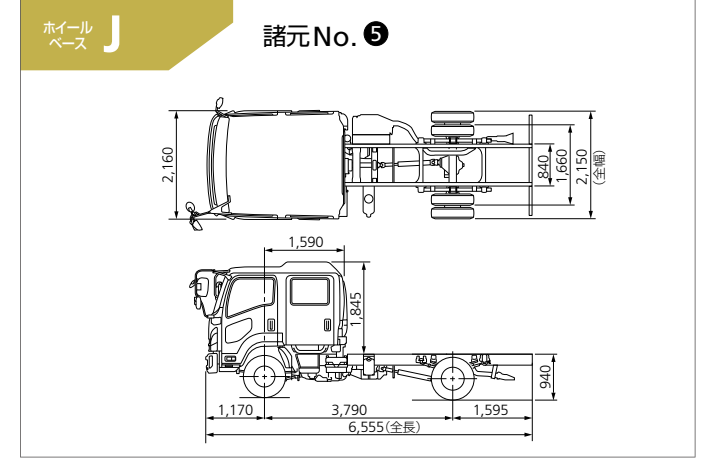


2WD GVW11トン 消防車 専用シャシ図面

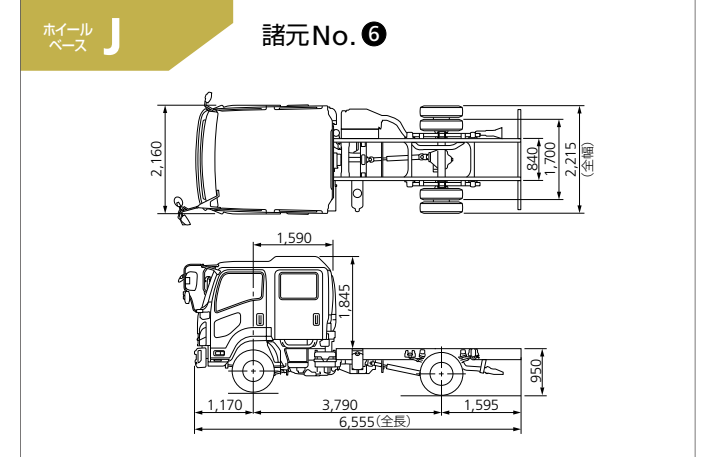


●上記諸元の数値は架装状況、オプション装着により変わることがあります。●本カタログ記載の各車型は陸運事務所に登録するにあたり、所定の改造申請手続きが必要です。
 ●オプション仕様車は受注生産となります。

低床4WD GVW8トン 消防車 専用シャシ図面



低床4WD GVW11トン 消防車 専用シャシ図面



車型展開表

消防車 専用シャシ展開表

駆動方式	2WD		低床4WD		
	8トン	11トン	8トン	11トン	
許容車両総重量					
ホイールベース(記号)	キャブ仕様	ホイールベース(mm)			
4HK1-TCS 154kW(210PS)	ダブルキャブ 標準幅	3,260	①	③	
		3,790	②	④	⑤

●:展開あり