

大型トラックの動力伝達装置のリコールについて

平成 19年1月30日

リコール届出番号1798

平成19年1月30日、日産ディーゼル工業株式会社は下記のリコールを国土交通大臣に届け出しました。対象車両をご愛用のお客様には、大変ご迷惑をおかけしまして誠に申し訳ございません。ご愛用車の措置につきましては、販売会社よりご連絡・ご相談をさせていただきますので、点検・修理（無料）をお受けいただきますよう、よろしくお願い申し上げます。対象車両をご愛用のお客様には大変ご迷惑をおかけいたしましたことを、心よりお詫び申し上げます。

1. 不具合の状況

- プロペラシャフトのプラグ溶接位置の指示が不適切なため、溶接部の強度が不足しているものがあります。そのため、そのまま使用を続けると、プラグ溶接部に亀裂が生じ、最悪の場合、プロペラシャフトが破損し、走行不能となるおそれがあります。

2. 改善の内容

- 全車両、当該プロペラシャフトを対策品と交換します。

3. 対象車両

- 日産ディーゼル工業株式会社が製作している大型トラックが対象です。
- 型式、車台番号の範囲、製作期間、対象台数は次の通りです。

型式	対象車の含まれる車台番号の範囲 及び製作期間	対象台数
W-CK540BAT	CK540BAT-00006～CK540BAT-00236 平成 5年 2月27日～平成 7年 6月19日	65
W-CK540BNT	CK540BNT-00001～CK540BNT-00232 平成 5年 1月 9日～平成 7年 6月 9日	170
W-CK620BAT	CK620BAT-10001～CK620BAT-12254 平成 6年 4月14日～平成 7年 5月 8日	16
W-CK620BNT	CK620BNT-10002～CK620BNT-12539 平成 5年 2月 4日～平成 7年 6月27日	72
KC-CD45BNF	CD45BNF-00003～CD45BNF-00096 平成 7年 6月22日～平成 8年 9月20日	85
KC-CD45BNH	CD45BN-10001～CD45BN-10084 平成 8年10月 7日～平成 9年 9月30日	83
KC-CD45BRF	CD45BRF-00001～CD45BRF-00016 平成 7年 6月22日～平成 8年 8月 2日	14
KC-CD45BRH	CD45BR-10001～CD45BR-10027 平成 8年10月21日～平成 9年10月14日	25
KC-CD45BTF	CD45BTF-00005～CD45BTF-00038 平成 7年 6月22日～平成 8年 9月26日	30
KC-CD45BTH	CD45BT-10002～CD45BT-10011 平成 9年 1月13日～平成 9年 8月 5日	10
KC-CD45BTN	CD45BTN-00003～CD45BTN-00004 平成 7年 3月 9日～平成 7年 5月24日	2
KC-CD45BUF	CD45BUF-00001～CD45BUF-00029 平成 7年 6月22日～平成 8年 9月25日	26
KC-CD45BUH	CD45BU-10001～CD45BU-10009 平成 8年11月12日～平成 9年 7月23日	9
KC-CD45BVF	CD45BVF-00001～CD45BVF-00326 平成 7年 6月22日～平成 8年 9月27日	310
KC-CD45BVH	CD45BV-10001～CD45BV-10361 平成 8年10月 2日～平成 9年10月 3日	349
KC-CD52BNF	CD52BNF-00001～CD52BNF-00058 平成 7年 6月22日～平成 8年 9月 6日	57
KC-CD52BNH	CD52BN-10001～CD52BN-10050 平成 8年10月15日～平成 9年 9月16日	50
KC-CD52BRF	CD52BRF-00001～CD52BRF-00011	11

型式	対象車の含まれる車台番号の範囲 及び製作期間	対象台数
	平成 7年11月15日～平成 8年 8月 3日	
KC-CD52BRH	CD52BR-10001～CD52BR-10005 平成 8年12月13日～平成 9年 4月 2日	5
KC-CD52BTF	CD52BTF-00001～CD52BTF-00003 平成 7年10月 3日～平成 8年 6月 6日	3
KC-CD52BTH	CD52BT-10001～CD52BT-10002 平成 8年11月27日～平成 9年 2月20日	2
KC-CD52BUF	CD52BUF-00001 平成 8年 8月 8日	1
KC-CD52BUH	CD52BU-10001～CD52BU-10002 平成 9年 5月13日～平成 9年 6月12日	2
KC-CD52BVF	CD52BVF-00001～CD52BVF-00016 平成 7年 6月22日～平成 8年 4月 9日	16
KC-CD52BVH	CD52BV-10001～CD52BV-10020 平成 8年12月23日～平成 9年10月 1日	20
KC-CD53BNF	CD53BNF-00003～CD53BNF-00189 平成 7年 6月22日～平成 8年 9月17日	170
KC-CD53BNH	CD53BN-10001～CD53BN-10131 平成 8年10月 3日～平成 9年10月13日	131
KC-CD53BNN	CD53BNN-00007～CD53BNN-00014 平成 7年 3月23日～平成 7年 5月16日	8
KC-CD53BRF	CD53BRF-00004～CD53BRF-00039 平成 7年 7月 6日～平成 8年 9月23日	36
KC-CD53BRH	CD53BR-10001～CD53BR-10028 平成 8年10月 4日～平成 9年10月 2日	28
KC-CD53BTF	CD53BTF-00003～CD53BTF-00033 平成 7年 6月22日～平成 8年 9月20日	30
KC-CD53BTH	CD53BT-10001～CD53BT-10007 平成 8年12月 3日～平成 9年 9月 4日	7
KC-CD53BUF	CD53BUF-00001～CD53BUF-00007 平成 7年 9月22日～平成 8年 5月11日	7
KC-CD53BUH	CD53BU-10001～CD53BU-10003 平成 8年12月11日～平成 9年 2月25日	3
KC-CD53BVF	CD53BVF-00001～CD53BVF-00109 平成 7年 6月22日～平成 8年 9月23日	108
KC-CD53BVH	CD53BV-10001～CD53BV-10122 平成 8年10月 1日～平成 9年10月 7日	122

型式	対象車の含まれる車台番号の範囲 及び製作期間	対象台数
KC-CD55BNF	CD55BNF-00003～CD55BNF-00015 平成 7年 6月22日～平成 8年 9月25日	12
KC-CD55BNH	CD55BN-10001～CD55BN-10007 平成 8年12月12日～平成 9年 7月12日	7
KC-CD55BRF	CD55BRF-00001～CD55BRF-00005 平成 7年 6月22日～平成 8年 3月11日	5
KC-CD55BRH	CD55BR-10001 平成 9年 3月11日	1
KC-CD55BTF	CD55BTF-00003 平成 8年 1月22日	1
KC-CD55BTH	CD55BT-10001～CD55BT-10006 平成 9年 1月10日～平成 9年 3月18日	6
KC-CD55BUF	CD55BUF-00001～CD55BUF-00002 平成 7年11月22日～平成 8年 1月30日	2
KC-CD55BUH	CD55BU-10001～CD55BU-10002 平成 8年10月15日～平成 9年 2月22日	2
KC-CD55BVF	CD55BVF-00001～CD55BVF-00005 平成 7年 6月22日～平成 8年 5月21日	5
KC-CD55BVH	CD55BV-10001～CD55BV-10005 平成 8年10月15日～平成 9年 9月23日	5
KC-CK481DET KC-CK481DHT	CK481D-00003～CK481D-00117 平成10年 9月21日～平成12年 4月13日	113
KC-CK541BAT	CK541BAT-00001～CK541BAT-00046 平成 7年 1月12日～平成 7年12月13日	17
KC-CK541BET KC-CK541BHT	CK541B-10003～CK541B-20075 平成 8年 3月11日～平成12年 4月26日	212
KC-CK541BNT	CK541BNT-00002～CK541BNT-00099 平成 7年 1月12日～平成 8年 3月25日	82
KC-CK551BAT	CK551BAT-00003～CK551BAT-00043 平成 7年 1月12日～平成 7年 7月18日	3
KC-CK551BET KC-CK551BHT	CK551B-10003～CK551B-20673 平成 8年 3月11日～平成12年 2月 3日	4
KC-CK551BNT	CK551BNT-00005～CK551BNT-00570 平成 7年 1月12日～平成 8年 3月27日	6
KC-CK631BAT	CK631BAT-00003～CK631BAT-00528 平成 7年 1月12日～平成 8年 3月15日	14
KC-CK631BET	CK631B-10003～CK631B-20352	162

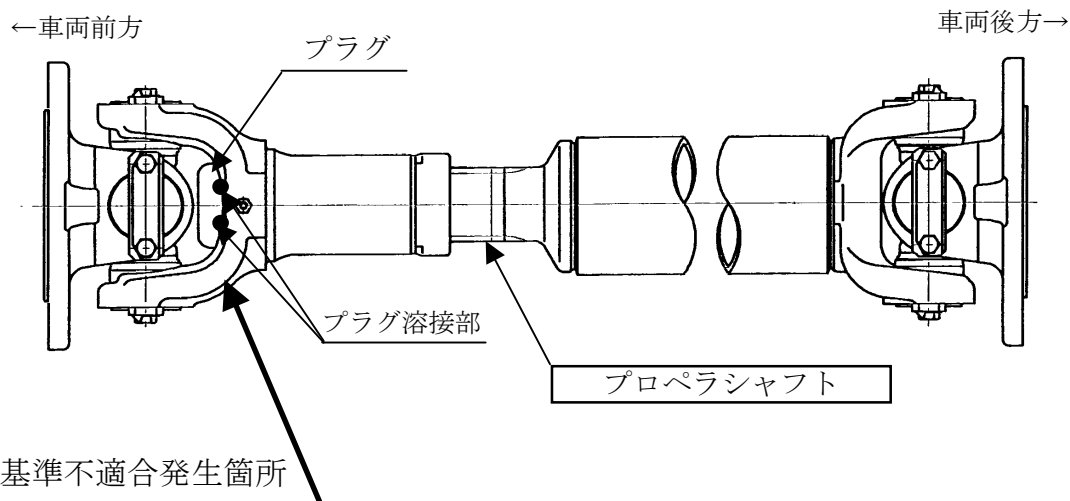
型式	対象車の含まれる車台番号の範囲 及び製作期間	対象台数
KC-CK631BHT	平成 8年 3月11日～平成12年 3月17日	
KC-CK631BNT	CK631BNT-00004～CK631BNT-00552 平成 7年 1月12日～平成 8年 3月26日	84
KL-CK482BAT KL-CK482BHT	CK482B-00004～CK482B-33173 平成12年 2月11日～平成17年 5月 9日	4,159
KL-CK482DAT KL-CK482DHT	CK482D-00003～CK482D-30198 平成12年 5月25日～平成17年 4月26日	283
KL-CK482EAT KL-CK482EHT	CK482E-00016～CK482E-30223 平成12年 9月29日～平成17年 4月23日	97
KL-CK542BAT KL-CK542BHT	CK542B-00003～CK542B-30050 平成12年 2月28日～平成17年 3月24日	148
KL-CK552BHT	CK552B-00320～CK552B-00437 平成13年 2月 5日～平成13年 5月 7日	2
KL-CK552EAT	CK552E-00055～CK552E-00065 平成14年 7月 4日～平成15年 2月 7日	3
KL-CK632BAT KL-CK632BHT	CK632B-00009～CK632B-00245 平成12年 6月 7日～平成15年 6月11日	54
KL-CK632EAT	CK632E-00006 平成14年 2月15日	1
KL-CV48E	CV48E-30002～CV48E-30281 平成15年 2月22日～平成17年 3月15日	13
KL-CV48YPH	CV48YP-00036 平成14年 6月21日	1
KL-CV48YVH	CV48YV-00008～CV48YV-00009 平成13年 4月 4日～平成13年 4月 6日	2
KL-CV48YZH	CV48YZ-00105～CV48YZ-00179 平成13年 8月22日～平成14年 9月17日	7
ADG-GK4XAB	GK4XAB-00001～GK4XAB-00012 平成17年 6月24日～平成17年 6月27日	2
ADG-GK4XLB	GK4XLB-00002～GK4XLB-00004 平成17年 6月24日～平成17年 6月27日	3
計79型式	製作期間の全体の範囲 平成5年1月9日～平成17年6月27日	合計7,601台

<ご注意>

- 対象車両の含まれる車台番号の範囲には、対象とならない車両もありますので詳しくは最寄りのUDトラックス販売会社にお問い合わせください。

- 対象車両の製作期間はご購入の時期とは異なります。

改善箇所説明図



プロペラシャフトのプラグ溶接位置の指示が不適切なため、溶接部の強度が不足しているものがある。そのため、そのまま使用を続けると、プラグ溶接部に亀裂が生じ、最悪の場合、プロペラシャフトが破損し、走行不能となるおそれがある。

改善の内容

全車両、当該プロペラシャフトを対策品と交換する。

注： 内は、交換部品を示す。

識別：スプラインヨーク部に、白色ペイントを塗布する。