

小型トラックの速度計のリコールについて

平成 19年6月12日

リコール届出番号1897

平成19年6月12日、日産ディーゼル工業株式会社に車両を供給しているいすゞ自動車株式会社が下記のリコールを国土交通大臣に届け出しました。

対象車両をご愛用のお客様には、大変ご迷惑をおかけしまして誠に申し訳ございません。

ご愛用車の措置につきましては、販売会社よりご連絡・ご相談をさせていただきますので、点検・修理（無料）をお受けいただきますよう、よろしくお願い申し上げます。

対象車両をご愛用のお客様には大変ご迷惑をおかけいたしましたことを、心よりお詫び申し上げます。

1. 不具合の状況

- メーカーオプション仕様の速度計において、仕様の設定が不適切なため、速度計の指示範囲が車両の性能上の最高速度を表示できない車両があります。

2. 改善の内容

- 全車両、速度計を良品と交換します。

3. 対象車両

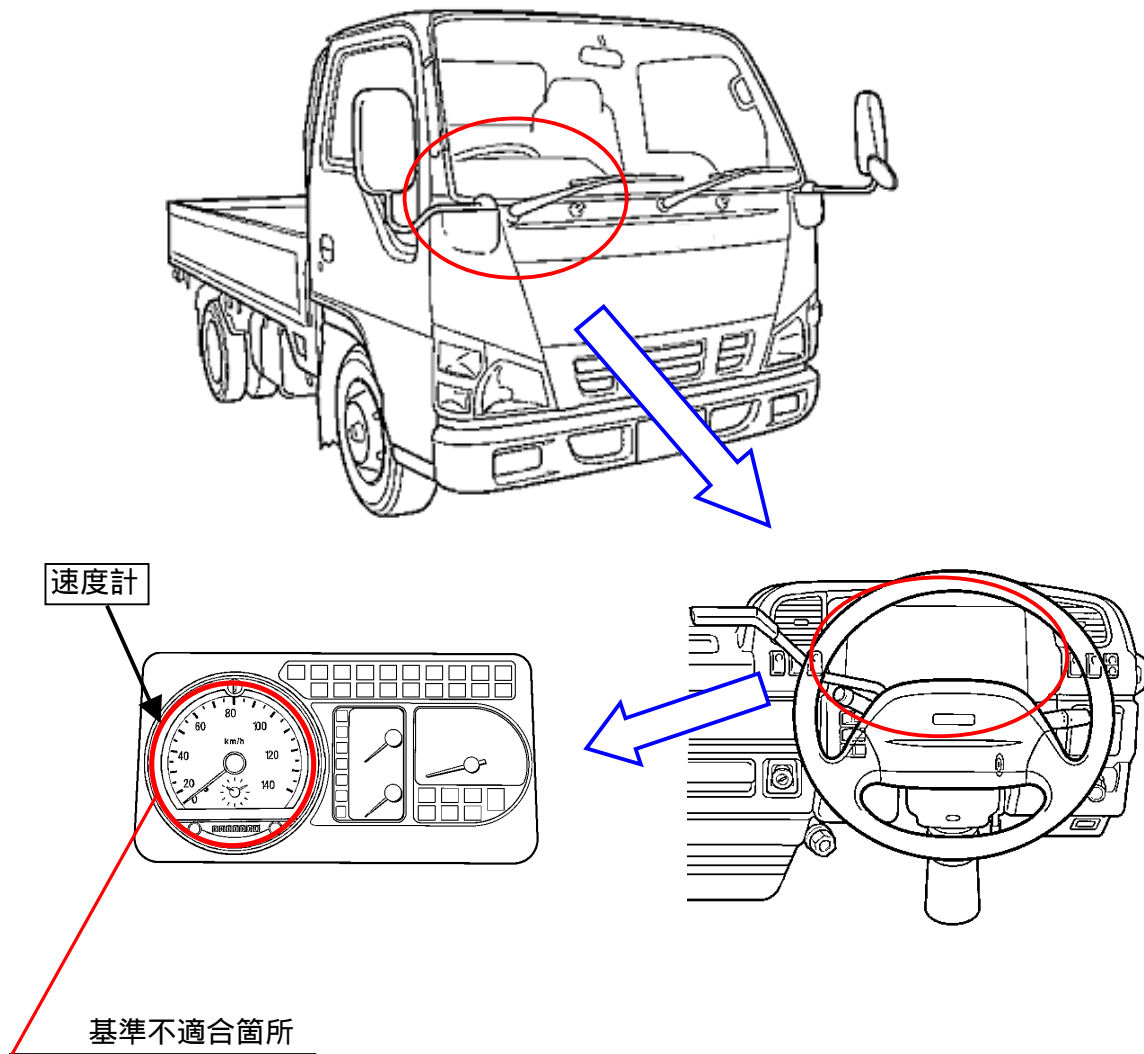
- いすゞ自動車株式会社が製作し、日産ディーゼル工業株式会社が販売している小型トラックが対象です。
- 通称名はコンドルです。
- 型式、車台番号の範囲、製作期間、対象台数は次の通りです。

型式	対象車の含まれる車台番号の範囲 及び製作期間	対象台数
PB-BKR81A	BKR81-7000853 平成18年9月5日	1
PA-BPR81N	BPR81-7000518～BPR81-7000534 平成18年10月31日～平成18年12月5日	4
計2型式	製作期間の全体の範囲 平成18年9月5日～平成18年12月5日	合計5台

<ご注意>

- 対象車両の含まれる車台番号の範囲には、対象とならない車両もありますので、詳しくは最寄りのUDトラック販売会社にお問い合わせください。
- 対象車両の製作期間はご購入の時期とは異なります。

改善箇所説明図



メーカーオプション仕様の速度計において、仕様の設定が不適切なため、速度計の指示範囲が車両の性能上の最高速度を表示できない車両がある。

改善の内容: 全車両、速度計を良品と交換する。

識別: IDプレート又はシリアルナンバープレート付近に青色シールを貼付する。

注: は交換する部品を示す。