

小型トラックの燃料装置のリコールについて

平成 21年3月12日

リコール届出番号2276

平成21年3月12日、日産ディーゼル工業株式会社に車両を供給しているいすゞ自動車株式会社が下記のリコールを国土交通大臣に届け出しました。

対象車両をご愛用のお客様には、大変ご迷惑をおかけしまして誠に申し訳ございません。

ご愛用車の措置につきましては、販売会社よりご連絡・ご相談をさせていただきますので、点検・修理（無料）をお受けいただきますよう、よろしくお願い申し上げます。

対象車両をご愛用のお客様には大変ご迷惑をおかけいたしましたことを、心よりお詫び申し上げます。

1. 不具合の状況

- 燃料噴射装置の燃料供給ポンプ（サプライポンプ）のシリンダ部の材質が不適切なため、シリンダ内部に水分が付着し錆びが生じると、当該部に亀裂が生じるものがあります。そのため、そのままの状態で使用を続けると燃料ポンプから燃料が漏れエンジンが停止するおそれがあります。

2. 改善の内容

- 全車両、当該サプライポンプの品番を確認し、不適切な材質を使用したサプライポンプは対策品と交換します。

3. 対象車両

- いすゞ自動車株式会社が製作し、日産ディーゼル工業株式会社が販売している小型トラックが対象です。
- 通称名はコンドルです。
- 型式、車台番号の範囲、製作期間、対象台数は次の通りです。

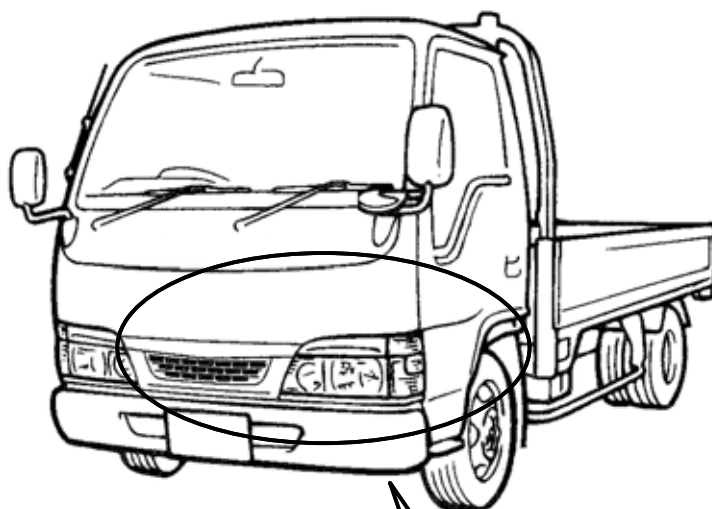
型式	対象車の含まれる車台番号の範囲 及び製作期間	対象台数
KR-BKR81E KR-BKR81E3N KR-BKR81EA KR-BKR81EAV KR-BKR81ED KR-BKR81EN KR-BKR81EP	BKR81E-7000003～BKR81E-7000472 平成14年5月16日～平成15年8月20日	182
KR-BKR81GAV KR-BKR81GN	BKR81G-7000001～BKR81G-7000093 平成14年6月6日～平成15年7月18日	45
KR-BKR81LAR KR-BKR81LAV KR-BKR81LN KR-BKR81LR KR-BKR81LV	BKR81L-7000001～BKR81L-7000266 平成14年5月16日～平成15年10月7日	87
KR-BKS81EA KR-BKS81EAD KR-BKS81EAV	BKS81E-7000001～BKS81E-7000011 平成14年6月26日～平成14年10月9日	11
KR-BKS81GAV KR-BKS81GR	BKS81G-7000001～BKS81G-7000025 平成14年7月12日～平成14年12月2日	25
KR-BKS81LAV	BKS81L-7000001～BKS81L-7000002 平成14年7月12日～平成14年7月12日	2
KR-BPR72GDR KR-BPR72GN	BPR72G-7740102～BPR72G-7740120 平成14年5月30日～平成14年12月9日	19
KR-BPR72LAR KR-BPR72LAV KR-BPR72LR KR-BPR72LV	BPR72L-7740454～BPR72L-7740565 平成14年6月7日～平成15年8月27日	32
KR-BPR72PAR KR-BPR72PAV	BPR72P-7740182～BPR72P-7740189 平成14年6月8日～平成14年12月2日	6
KR-BPR81GR	BPR81G-7000001 平成14年11月18日	1
KR-BPR81LAR KR-BPR81LAV KR-BPR81LR KR-BPR81LV	BPR81L-7000001～BPR81L-7000190 平成14年5月29日～平成15年9月17日	65
KR-BPR81PAR	BPR81P-7000001～BPR81P-7000018	18

型式	対象車の含まれる車台番号の範囲 及び製作期間	対象台数
KR-BPR81PR KR-BPR81PV	平成14年6月11日～平成14年10月7日	
KR-BPS72GN	BPS72G-7740017 平成14年8月3日	1
KR-BPS72LN	BPS72L-7740082～BPS72L-7740084 平成14年7月19日～平成14年8月24日	3
PB-BKR81AN	BKR81-7000067 平成16年7月23日	1
PB-BPR81AN PB-BPR81AR	BPR81-7000007～BPR81-7000321 平成16年7月16日～平成17年11月11日	4
PKG-BPR75N PDG-BPR75N	BPR75-7000030～BPR75-7000035 平成20年2月2日～平成20年3月4日	6
計41型式	製作期間の全体の範囲 平成14年5月16日～平成17年11月11日	合計502台

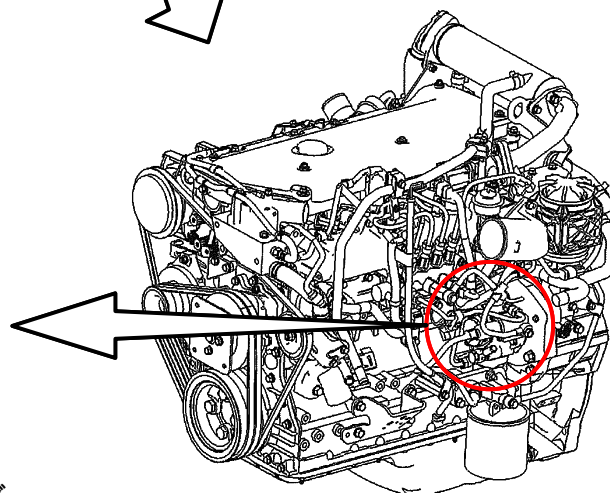
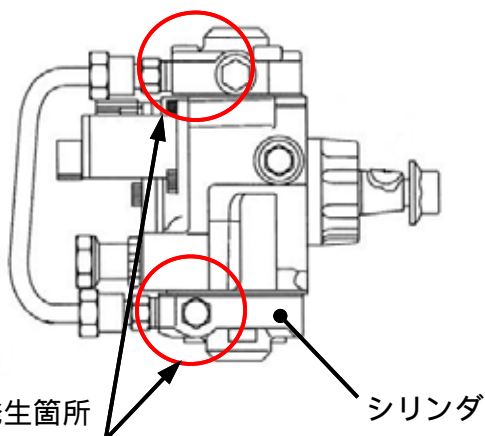
<ご注意>

- 対象車両の含まれる車台番号の範囲には、対象とならない車両もありますので詳しくは最寄りのUDトラックス販売会社にお問い合わせください。
- 対象車両の製作期間はご購入の時期とは異なります。

改善箇所説明図



サプライポンプ



燃料噴射装置の燃料供給ポンプ（サプライポンプ）のシリンダ部の材質が不適切なため、シリンダ内部に水分が付着し錆びが生じると、当該部に亀裂が生じるものがある。そのため、そのままの状態で使用を続けると燃料ポンプから燃料が漏れエンジンが停止するおそれがある。

改善の内容：全車両、当該サプライポンプの品番を確認し、不適切な材質を使用したサプライポンプは対策品と交換する。

識別：キャブ左側ピラー部のIDプレート下側に黒色シールを貼付する。

注： は交換する部品を示す。