

# 小型CNGトラック燃料装置のリコールについて

平成 22年2月18日

## リコール届出番号2465

平成22年2月18日、UDトラックス株式会社に車両を供給しているいすゞ自動車株式会社が下記のリコールを国土交通大臣に届け出しました。

対象車両をご愛用のお客様には、大変ご迷惑をおかけしまして誠に申し訳ございません。

ご愛用車の措置につきましては、販売会社よりご連絡・ご相談をさせていただきますので、点検・修理（無料）をお受けいただきますよう、よろしくごお願い申し上げます。

対象車両をご愛用のお客様には大変ご迷惑をおかけいたしましたことを、心よりお詫び申し上げます。

## 1. 不具合の状況

- 圧縮天然ガス自動車（CNG車）において、燃料の供給を停止する燃料遮断弁の気密性が不足しているため、エンジン停止時にガスが漏れるものがあります。そのため、そのままの状態で使用を続けると、吸気管から車室内にガスが浸入することから、最悪の場合、車室内で火を使うと引火するおそれがあります。

## 2. 改善の内容

- 全車両、燃料遮断弁を対策品と交換します。

## 3. 対象車両

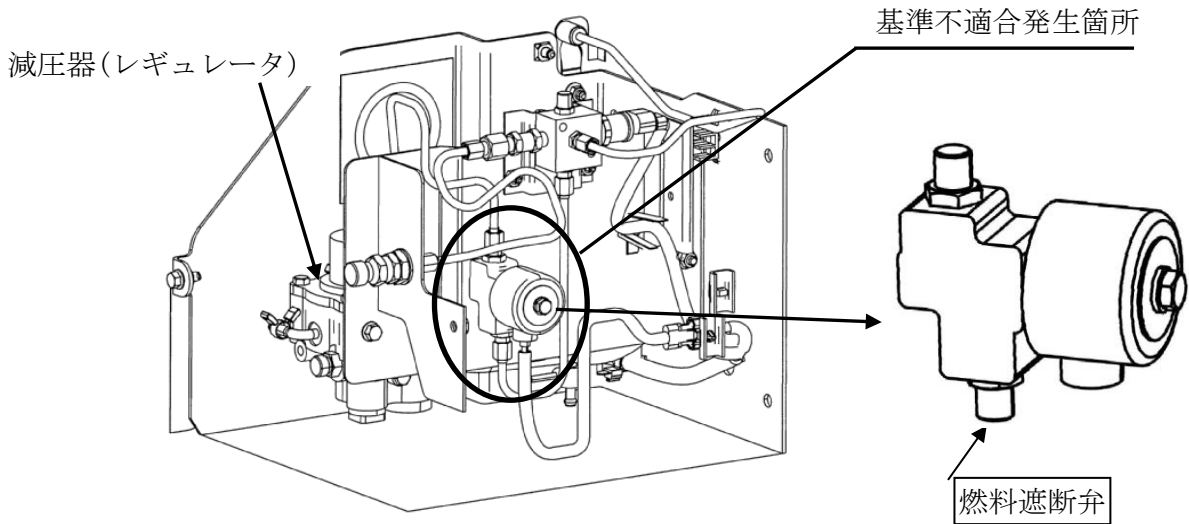
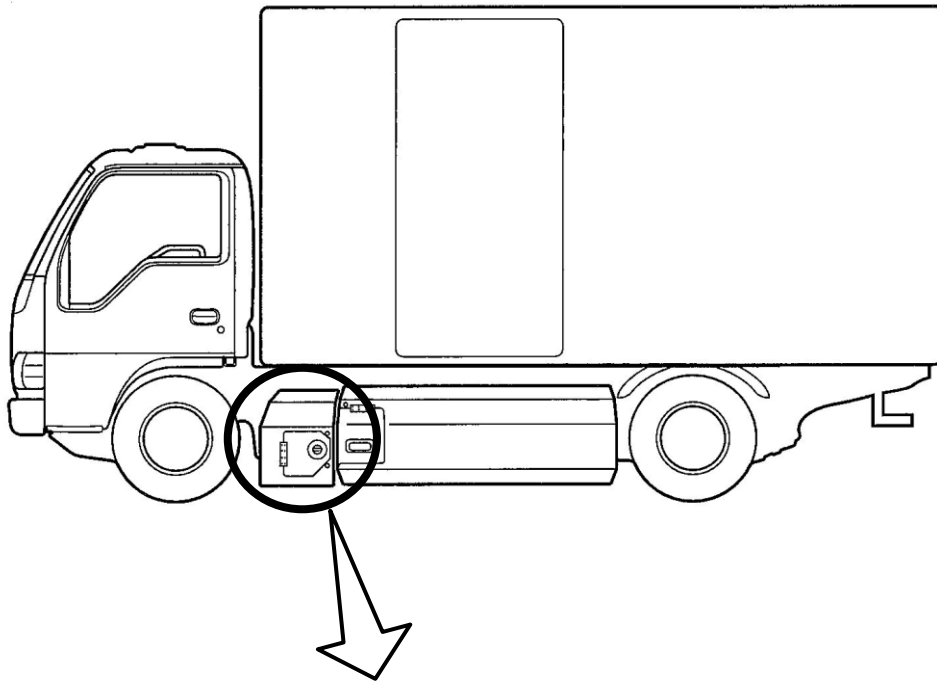
- いすゞ自動車株式会社が製作し、UDトラックス株式会社が販売している小型トラックが対象です。
- 通称名はコンドルです。
- 型式、車台番号の範囲、製作期間、対象台数は次の通りです。

型式	対象車の含まれる車台番号の範囲 及び製作期間	対象台数
PB-BKR81AN PB-BKR81N	BKR81-7000047～BKR81-7000364 平成16年7月12日～平成17年3月22日	23
KR-BKR81E KR-BKR81E3N KR-BKR81EAV KR-BKR81EP	BKR81E-7000001～BKR81E-7000591 平成14年5月14日～平成15年10月6日	40
KR-BKR81GN	BKR81L-7000054～BKR81L-7000333 平成14年9月4日～平成16年3月6日	1
KR-BKR81LAV KR-BKR81LV	BKS81E-7000001～BKS81E-7000011 平成14年6月26日～平成14年10月9日	22
KR-BPR72GV	BPR72G-7740137 平成15年7月10日	1
KR-BPR72LR KR-BPR72LV	BPR72L-7740451～BPR72L-7740584 平成14年5月30日～平成15年12月2日	22
KR-BPR72PV	BPR72P-7740185～BPR72P-7740186 平成14年8月5日～平成14年8月6日	2
PA-BPR81N PB-BPR81AN	BPR81-7000001～BPR81-7000153 平成16年7月13日～平成17年2月7日	4
計15型式	製作期間の全体の範囲 平成14年5月14日～平成17年3月22日	合計115台

<ご注意>

- 対象車両の含まれる車台番号の範囲には、対象とならない車両もありますので、詳しくは最寄りのUDトラックス販売会社にお問い合わせください。
- 対象車両の製作期間はご購入の時期とは異なります。

# 改善箇所説明図



圧縮天然ガス自動車（CNG車）において、燃料の供給を停止する燃料遮断弁の気密性が不足しているため、エンジン停止時にガスが漏れるものがある。そのため、そのままの状態で使用を続けると、吸気管から車室内にガスが浸入することから、最悪

改善の内容：全車両、燃料遮断弁を対策品と交換する。

識別：左燃料容器に青色シールを貼付する。

注： は交換部品を示す。