

小型トラックの原動機のリコールについて

平成 22年12月9日

リコール届出番号 2668

平成22年12月9日、UDトラックス株式会社に車両を供給しているいすゞ自動車株式会社が、下記のリコールを国土交通大臣に届け出しました。

対象車両をご愛用のお客様には、大変ご迷惑をおかけしまして誠に申し訳ございません。

ご愛用車の措置につきましては、販売会社よりご連絡・ご相談をさせていただきますので、点検・修理（無料）をお受けいただきますよう、よろしくお願い申し上げます。

対象車両をご愛用のお客様には大変ご迷惑をおかけいたしましたことを、心よりお詫び申し上げます。

1. 不具合の状況

- バキュームポンプの潤滑用オイルパイプ取付け部において、当該パイプ固定ボルトの軸力不足により、ボルトが緩むものがあります。そのため、そのままの状態で使用を続けると、パッキンよりオイルが漏れ、最悪の場合、エンジンが焼付くおそれがあります。

2. 改善の内容

- 全車両、パッキンを新品に交換するとともに、当該ボルトを規定トルクで締付けます。

3. 対象車両

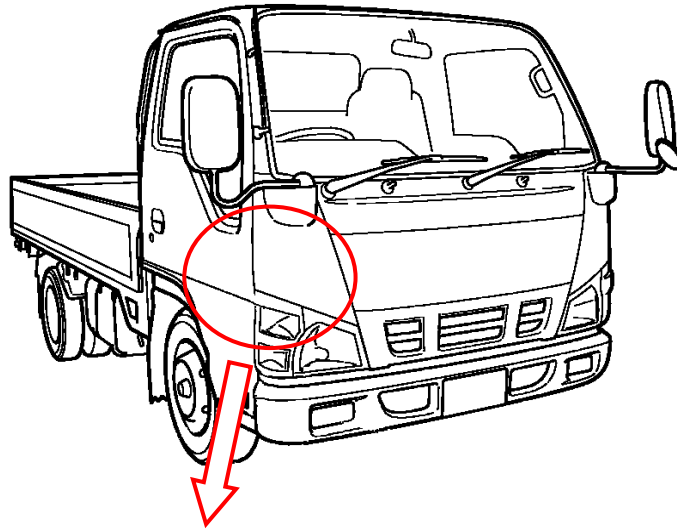
- いすゞ自動車株式会社が製作し、UDトラックス株式会社が販売している小型トラックが対象です。
- 通称名はコンドルです。
- 型式、車台番号の範囲、製作期間、対象台数は次の通りです。

型式	対象車の含まれる車台番号の範囲 及び製作期間	対象台数
PB-BKR81A PB-BKR81AD PB-BKR81AN PB-BKR81AR PB-BKR81N PB-BKR81R	BKR81-7000951～BKR81-7000967 平成18年12月8日～平成19年1月27日	17
AFG-BKR82AN AFG-BKR82N	BKR82-7000032～BKR82-7000033 平成18年12月6日～平成19年1月19日	2
PB-BKS81AN	BKS81-7000081 平成19年2月2日	1
PA-BPR81N PA-BPR81R PB-BPR81AN	BPR81-7000534～BPR81-7000544 平成18年12月5日～平成19年1月29日	11
AFG-BPR82AN	BPR82-7000011 平成18年12月6日	1
計13型式	製作期間の全体の範囲 平成18年12月5日～平成19年1月29日	合計32台

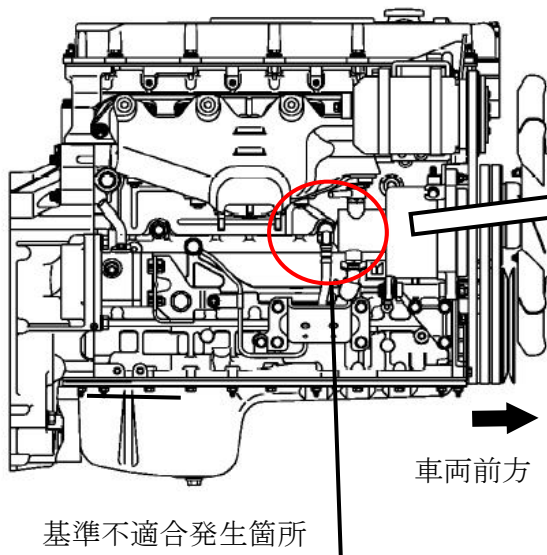
<ご注意>

- 対象車両の含まれる車台番号の範囲には、対象とならない車両もありますので、詳しくは最寄りのUDトラック販売会社にお問い合わせください。
- 対象車両の製作期間はご購入の時期とは異なります。

改善箇所説明図

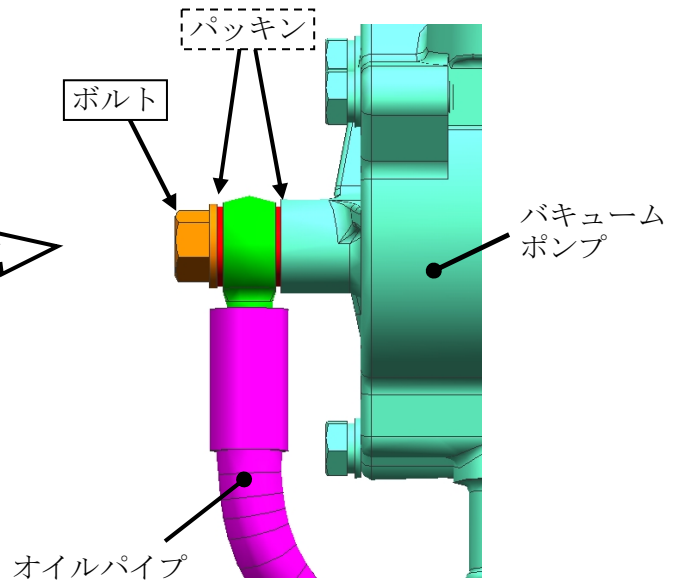


エンジン側面図



車両前方

基準不適合発生箇所



バキュームポンプの潤滑用オイルパイプ取付け部において、当該パイプ固定ボルトの軸力不足により、ボルトが緩むものがある。そのため、そのままの状態で使用を続けると、パッキンよりオイルが漏れ、最悪の場合、エンジンが焼付くおそれがある。

改善の内容:

全車両、パッキンを新品に交換するとともに、当該ボルトを規定トルクで締付ける。

識別：エンジンヘッドカバーに黄色ペイントを塗布する。

注： は交換する部品を示す。 は、締付ける部品を示す。